

Fiche technique

Caractéristiques du produit



Soubassement mobile ouvert

Modèle

PO 30 M

Code SAP

00003158

Groupe d'articles

Accessoires



– Matériel: Inox

Fiche technique

Dessin technique



Soubassement mobile ouvert

Modèle

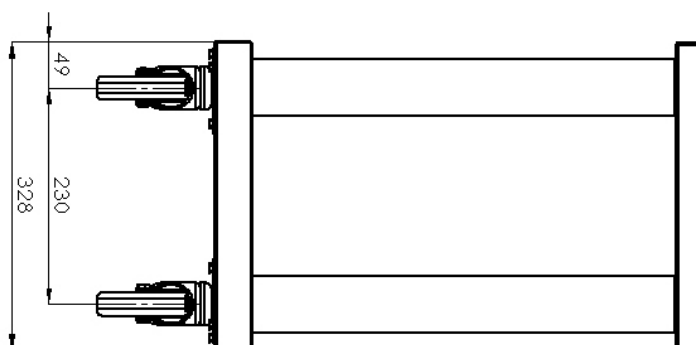
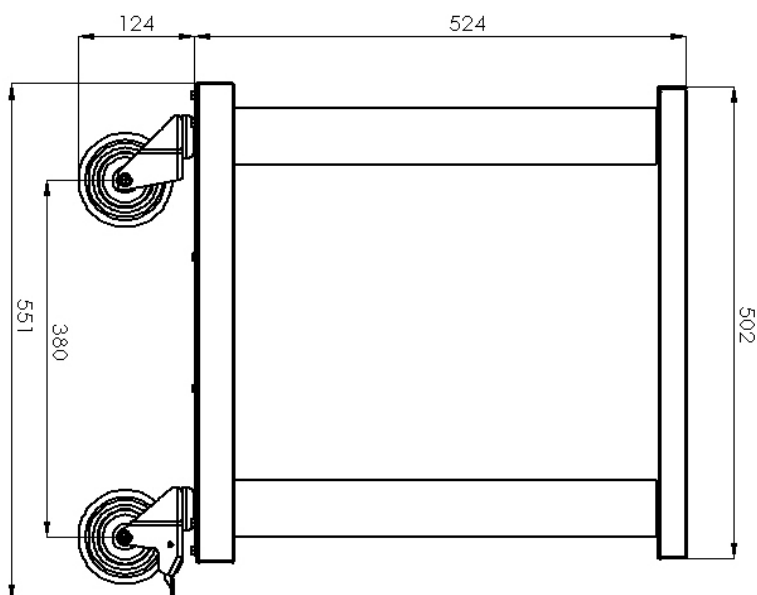
Code SAP

00003158

PO 30 M

Groupe d'articles

Accessoires



Fiche technique

Paramètres techniques



Soubassement mobile ouvert

| | | |
|---------------|--------------------------|-------------|
| Modèle | Code SAP | 00003158 |
| PO 30 M | Groupe d'articles | Accessoires |

1. Code SAP:

00003158

2. Largeur nette [mm]:

328

3. Profondeur nette [mm]:

502

4. Hauteur nette [mm]:

648

5. Poids net [kg]:

9.50

6. Largeur brute [mm]:

340

7. Profondeur brute [mm]:

520

8. Hauteur brute [mm]:

660

9. Poids brut [kg]:

11.00

10. Matériel:

Inox

11. Pieds réglables:

Non

12. Type de construction de l'appareil 3:

Ouvert

13. Propriétés de l'appareil:

Neutres

14. Type de construction de l'appareil:

Mobile

15. Unité:

Non